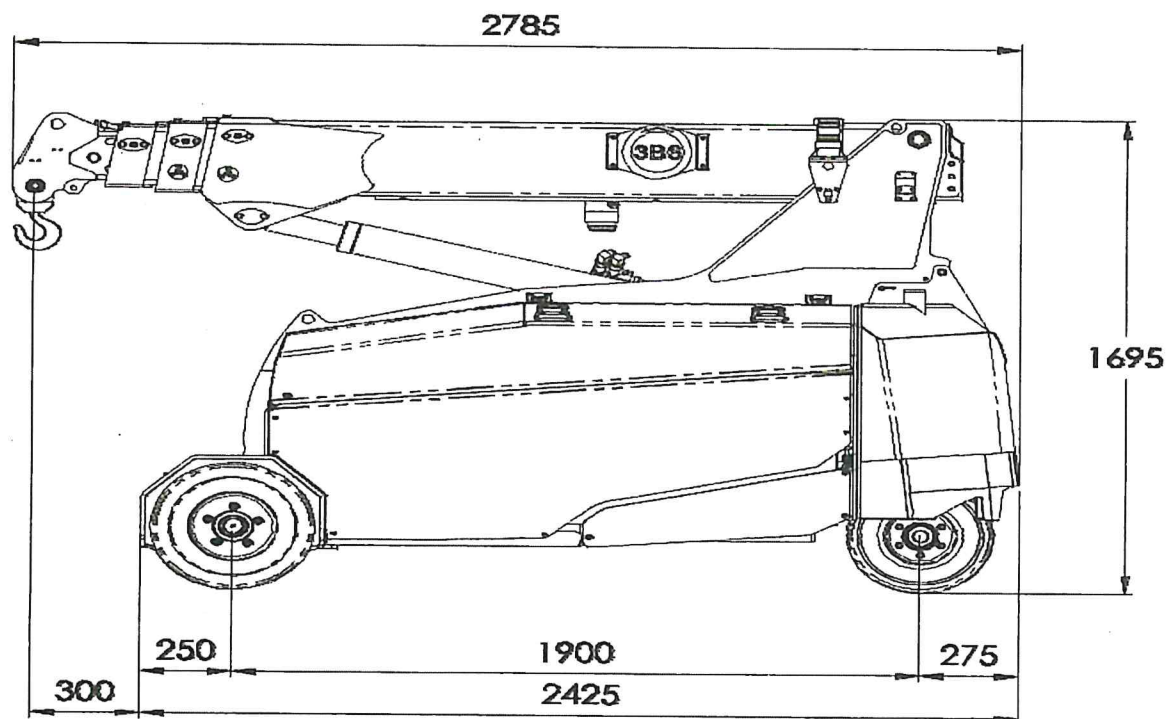


# MC32S JMC N°286



zavorra - 700kg

- Sollevare la zavorra posizionando le forche del muletto nell'apposita sede (Pos.1, Fig. CXII).
- Portare la zavorra in avanti in direzione della gru e posizionare la zavorra stessa in modo che risulti appesa al supporto tramite i perni saldati dedicati (Pos.1, Fig. CXIII).
- La zavorra risulterà appesa come in Fig. CXIV.
- Accertarsi che il perno inferiore entri nell'apposito foro come mostrato in Fig. CXV e bloccarlo con una coppia di sicurezza.
- Bloccare le zavorre orientando il pistoncino di posizionamento (Pos.1, Fig. CXVI) correttamente.

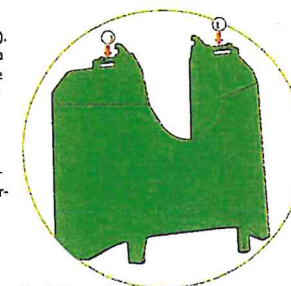
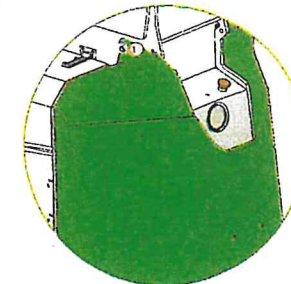
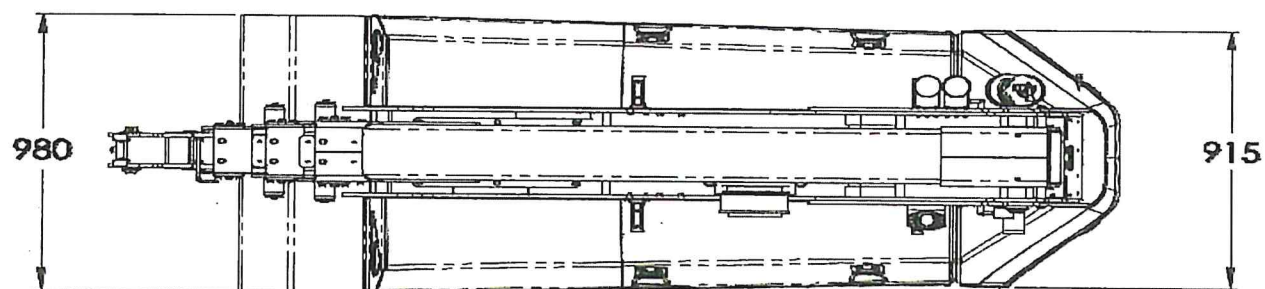


Fig. CXII. Zavorra



Per smontare le zavorre procedere in senso inverso.



Gru mobile modello	MC32S
Matricola	0872
Tipo di azionamento	Idraulico
Tipo di alimentazione	Elettrica
Portata massima (kg)	3200
Peso totale della gru in condizioni di lavoro (kg)	3390
Peso sull'asse delle ruote anteriori a vuoto (kg)	1340
Peso sull'asse delle ruote posteriori a vuoto (kg)	2050